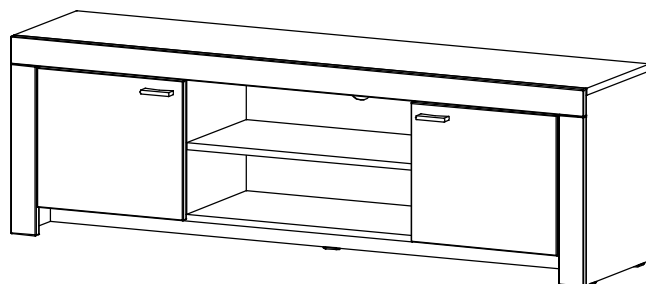
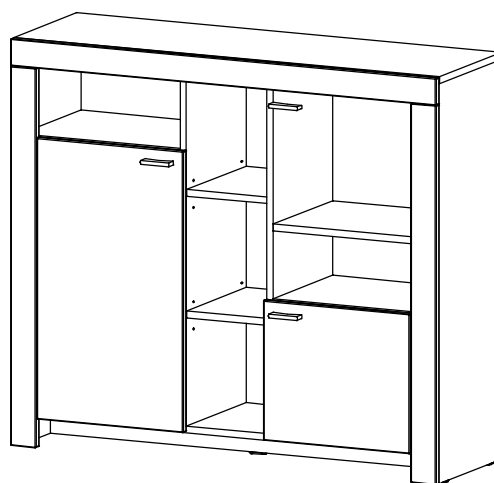


Art. 20472038
Art. 42976951

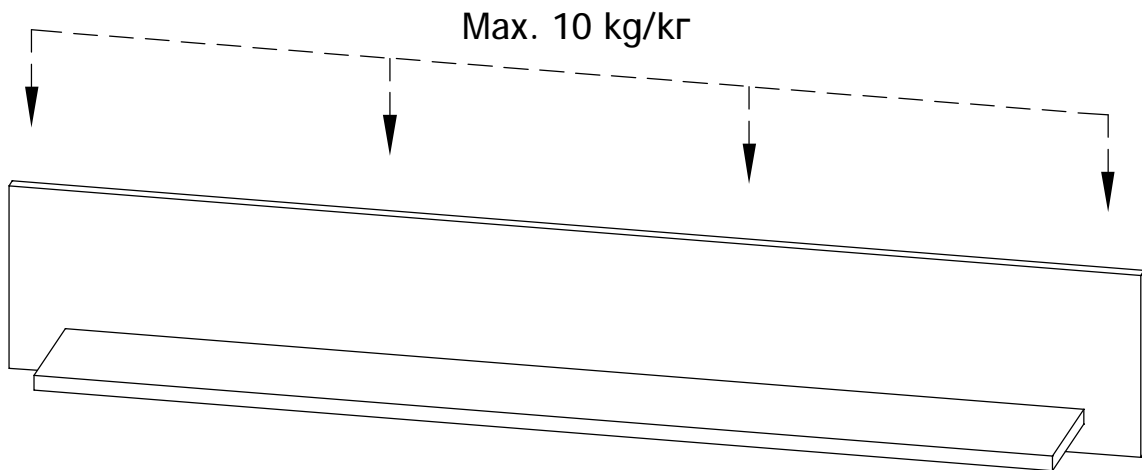
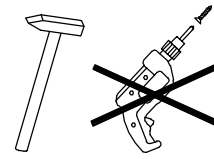
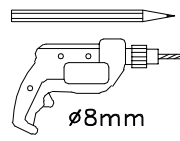
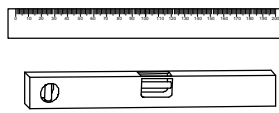
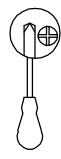
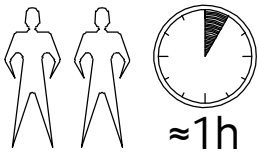


Art. 47744528
Art. 35419356



Art. 52104869
Art. 42190844

Art. Nr.	Kasten Nr. Colli Nr. Colli Nr. Коробка Hom. Polu Nr. Kutusu Nr. Kolonka Č. Počet balení Colli Nr. Nu pachete Colli száma. Colli Nr. Kastes Nr.	Art. Nr.	Kasten Nr. Colli Nr. Colli Nr. Коробка Hom. Polu Nr. Kutusu Nr. Kolonka Č. Počet balení Colli Nr. Nu pachete Colli száma. Colli Nr. Kastes Nr.	Art. Nr.	Kasten Nr. Colli Nr. Colli Nr. Коробка Hom. Polu Nr. Kutusu Nr. Kolonka Č. Počet balení Colli Nr. Nu pachete Colli száma. Colli Nr. Kastes Nr.	Art. Nr.	Kasten Nr. Colli Nr. Colli Nr. Коробка Hom. Polu Nr. Kutusu Nr. Kolonka Č. Počet balení Colli Nr. Nu pachete Colli száma. Colli Nr. Kastes Nr.
12736018	1 / 5	20472038	1 / 1	72494302	1 / 5	42976951	1 / 1
	2 / 5	47744528	1 / 2		2 / 5	35419356	1 / 2
	3 / 5		2 / 2		3 / 5		2 / 2
	4 / 5	52104869	1 / 2		4 / 5	42190844	1 / 2
	5 / 5		2 / 2		5 / 5		2 / 2

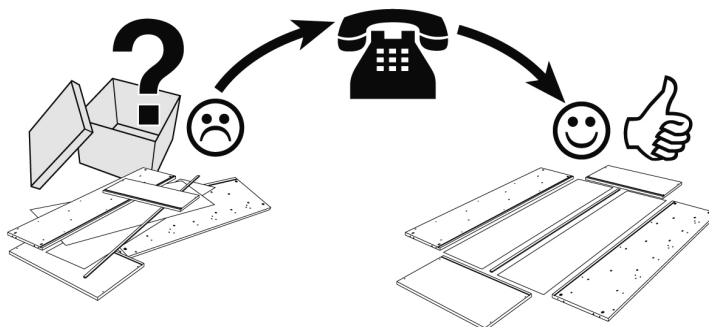
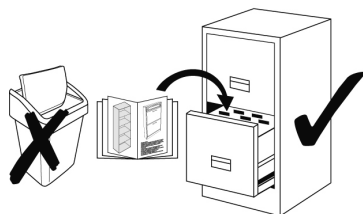


Service • Assistenza • Dienstverlening • Serwis
 Servis • Szerviz • Сервисная служба

Name • Nom • Nome • Naam
 Nazwa • Jméno • Názov • Név
 Denumire • Isim • Название

Nr • No • N • Номер • Č • Sz

Typ • Type • Típus • Tipo
 Тип



Teil Nr.
 Pièces Nr.
 Pieces Nr.
 Часть Ном.
 Kawalek Nr.
 Parça No
 Kusù Nr.
 Kusov Nr.
 Pezzi Nr.
 Nr piese.
 Darab száma.
 Stukken Nr.
 Kārtas Nr.

Anzahl
 Quantité
 Quantity
 Количество
 Ilość
 Miktar
 Množství
 Množstvo
 Quantità
 Cantitatea
 Mennyiség
 Hoeveelheid
 Skaits

Kasten Nr.
 Colli Nr.
 Colli Nr.
 Коробка Ном.
 Polu Nr.
 Kutusu Nr.
 Kolonka Č.
 Počet balení
 Colli Nr.
 Nu pachete
 Colli száma.
 Colli Nr.
 Kastes Nr.

Maß, mm
 Dimensions, mm
 Dimensions, mm
 Размеры, mm
 Wymiary, mm
 Boyutlar, mm
 Rozměry, mm
 Rozmery, mm
 Dimensioni, mm
 Dimensiuni, mm
 Méretek, mm
 Afmetingen, mm
 Izmēri, mm



01

1

1/1

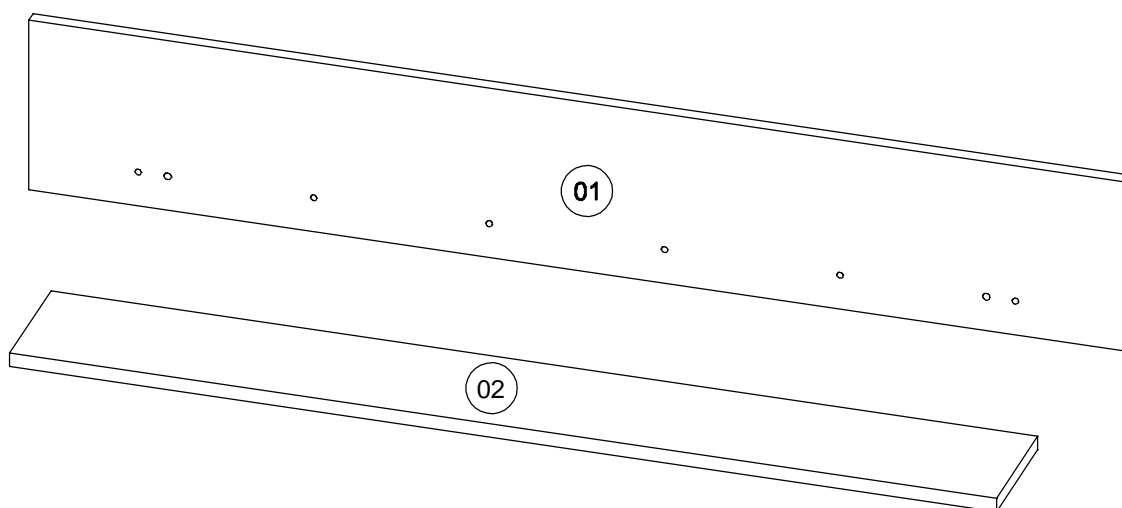
1200 x 200 x 16

02

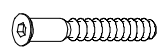
1

1/1

1080 x 144 x 16



A27



x6

ø 7x50

A170



x2

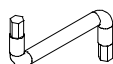
H1



x2

ø 8x30

A5



x1

4 mm

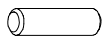
H20



x2

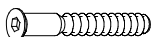
ø 8x50

H1



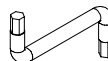
x2
ø 8x30

A27



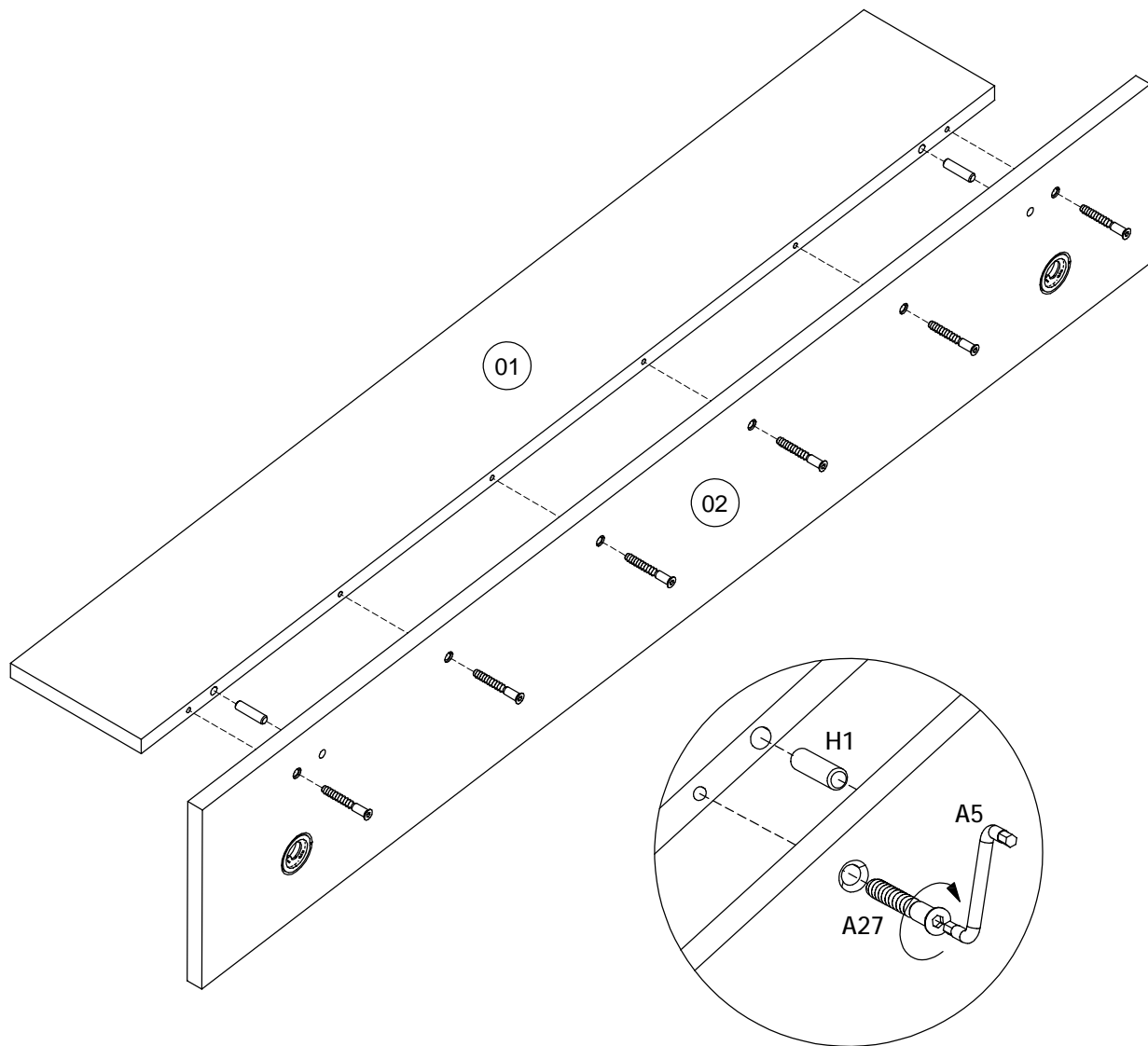
x6
ø 7x50



A5

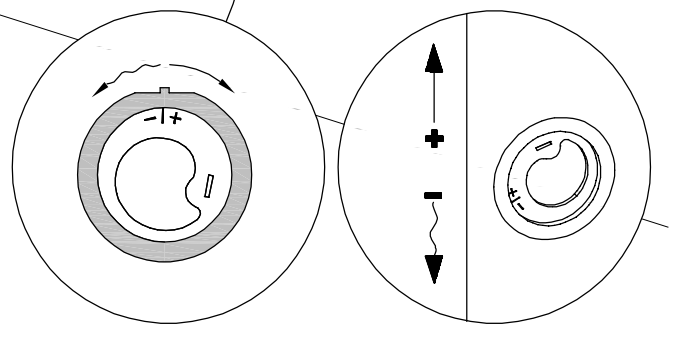
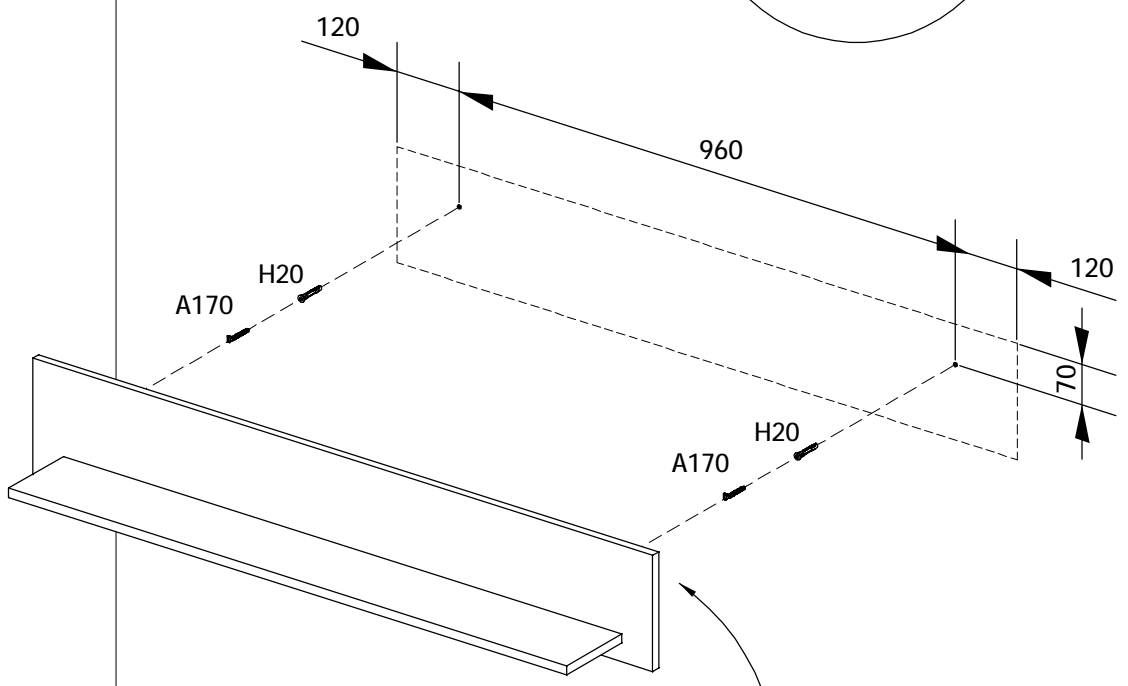
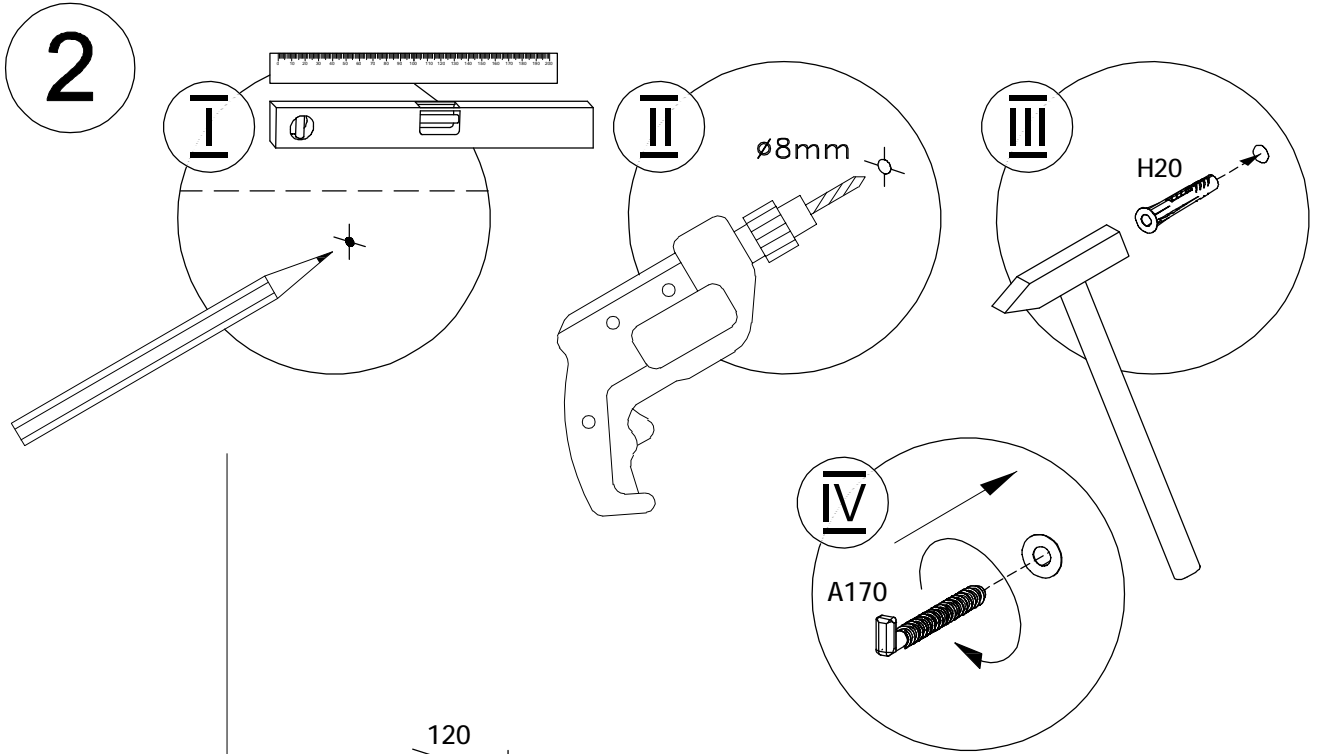


x1
4 mm

1

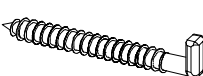


A170	 x2	H20	 x2	ø8x50
------	--	-----	--	-------

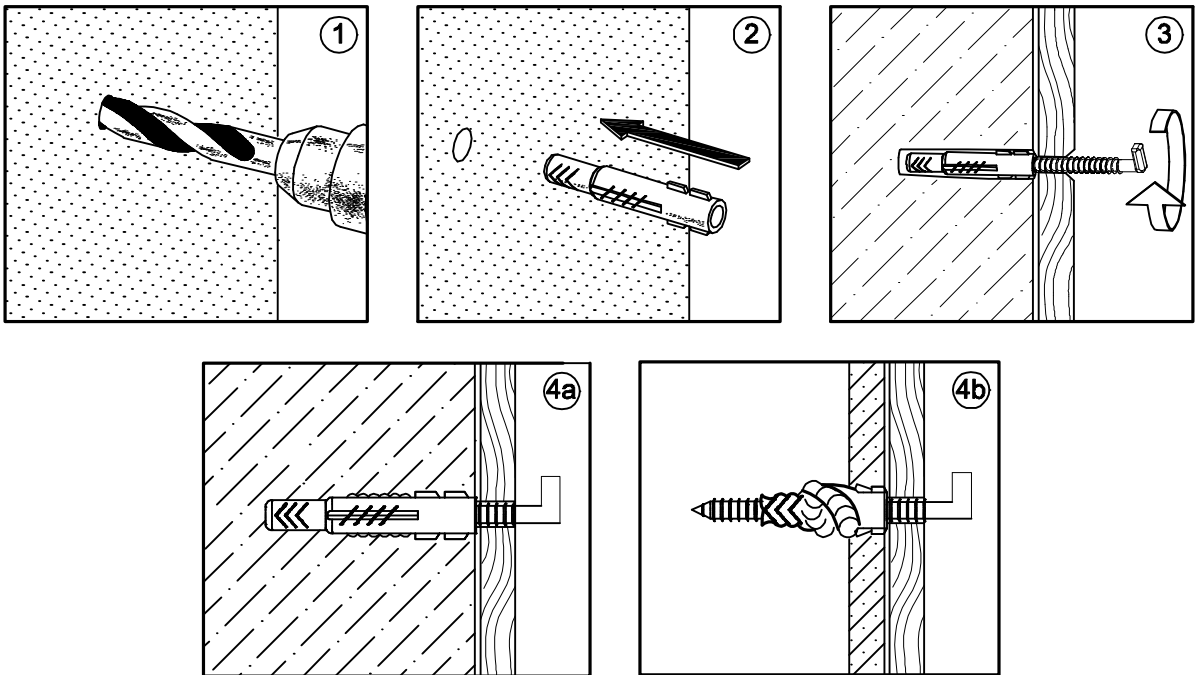


12234

H20 

A170 

 $\varnothing 8\text{mm}$



- D** **Achtung:** Die Befestigung des Möbelstückes an der Wand muss von einer fachkundigen Person vorgenommen werden, da für die Montage an die Wand angepasste Dübel erforderlich sind.
- GB** **Attention:** A qualified professional is required when mounting furniture to the wall since dowels corresponding to the wall are required for this.
- FR** **Attention :** La fixation du meuble contre le mur doit être effectuée par une personne compétente car, pour le montage mural, il faut utiliser des chevilles adaptées.
- IT** **Attenzione:** Il fissaggio del mobile alla parete deve essere eseguito da persone esperte, dato che occorrono tasselli adeguati.
- NL** **Opgelet:** een vakkundige persoon dient het meubelstuk aan de muur te bevestigen; voor de montage aan de muur zijn immers aangepaste pluggen vereist.
- PL** **Uwaga:** Mocowanie mebla do ściany mogą przeprowadzić wyłącznie wykwalifikowane osoby, z uwagi na zastosowanie odpowiednio dopasowanych kołków do rodzaju ściany.
- CZ** **Pozor:** Montáž nábytku na stěnu musí provést odborník, protože k montáži na stěnu jsou zapotřebí upravené hmoždinky.
- SK** **Pozor:** Upevnenie nábytku na stenu musí vykonať odborník, nakoľko sú pre montáž na stenu potrebné vhodné hmoždinky.
- HU** **Figyelem:** A bútorelemek falra rögzítését szakembernek kell végeznie, mert a rögzítéshez megfelelő tiplít kell használni.
- RO** **Atenție:** Fixarea la perete a piesei de mobilier se realizează numai de către personal competent, deoarece montajul de perete necesită dibluri adecvate.
- TR** **Dikkat:** Mobilya parçasının duvara sabitlenmesi, duvar montajı için özel uyarlanmış dübeller gerektirdiğinden bu iş sadece bu konuda uzman bir kişi tarafından gerçekleştirilmelidir.
- RU** **Внимание:** Поскольку для монтажа на стене необходимо использовать специальные дюбели, мебель должна быть закреплена на стене квалифицированным персоналом.